

RUOTE SPECIALI PER CATENE AD ANELLI

Round link chains Special Wheels

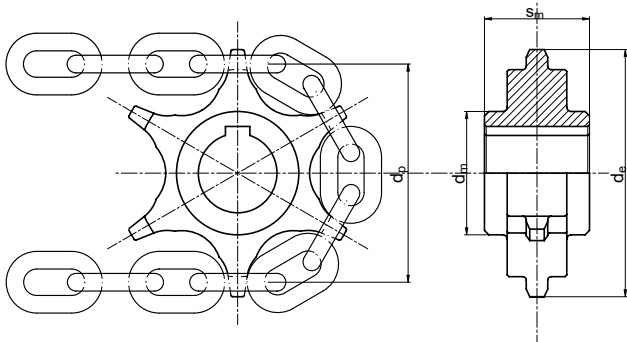
RUOTE DENTATE E ALVEOLATE

Ruote dentate e alveolate per catena DIN 764 e LH. Possono essere costruite in un pezzo o in due metà per consentire uno smontaggio più facile. In ghisa GS800 o in acciaio legato speciale cementato per raschiatori o trasportatori; in acciaio legato bonificato per altri impieghi.

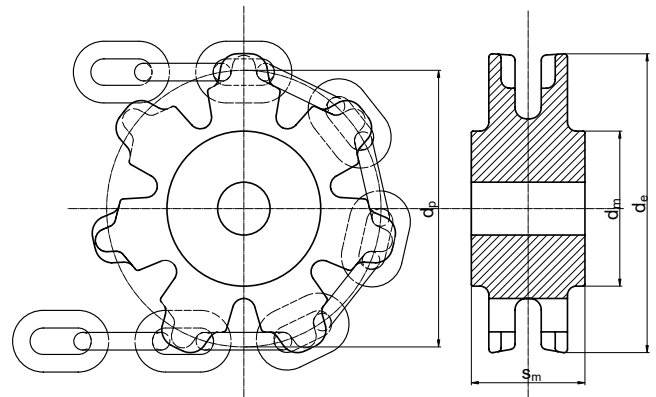
TOOTHED AND POCKET WHEELS

Toothed and pocket wheels for DIN 764 and LH chains. They can be manufactured in one piece or two halves (easier to replace). Made of GS-800 cast iron or special case hardened alloy steel for scrapers and conveyors; made of quenched alloy steel for other applications.

Ruota dentata - *toothed wheel*



Ruota alveolata - *pocket wheel*



Codice Code	Ruota - Wheel		Catena - Chain	d _p	d _e	d _m	s _m	Ø Foro max consigliato Max hole suggested	N° denti No. teeth	Massa Mass
	dentata toothed	alveolata pocket								
mm										
										kg ⁽¹⁾
RA10x35 - Z7		x	10x35 DIN 764	157	176	88	55	50	7	5.2
RD10x35 - Z6	x		10x35 DIN 764	136	140	70	60	45	6	2.1
RA13x45 - Z7		x	13x45 DIN 764	203	230	120	70	70	7	11.7
RD14x50 - Z8	x		14x50 LH	256	275	115	130	70	8	10 ⁽²⁾
RA16x56 - Z7		x	16x56 DIN 764	252	280	130	100	80	7	23
RA16x56 - Z6	x		16x56 DIN 764	217	229	130	100	80	6	11.5
RA16x56 - Z8	x		16x56 DIN 764	287	302	170	70	100	8	18
RA16x64 - Z8	x		16x64 LH	328	344	170	80	100	8	22
RA18x63 - Z6		x	18x63 DIN 764	244	274	168	100	95	6	24
RA18x63 - Z7		x	18x63 DIN 764	284	322	147	90	95	7	27
RA20x70 - Z8		x	20x70 DIN 764	359	400	180	115	140	8	72
RA23x80 - Z8		x	23x80 DIN 764	411	450	200	135	140	8	85
RA22x86 - Z6		x	22x86 LH	333	400	160	130	135	6	89
RD22x86 - Z10	x		22x86 LH	550	585	230	160	-	10	24 ⁽²⁾

(1) per ruota con foro grezzo. - *for wheel with unmachined bore.*

(2) Settore dentato. - *toothed segment*

