

# SISTEMA BOLT'N'GO

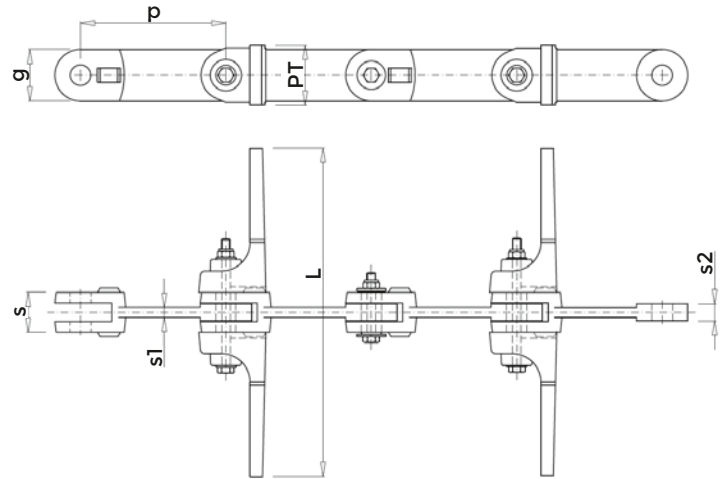
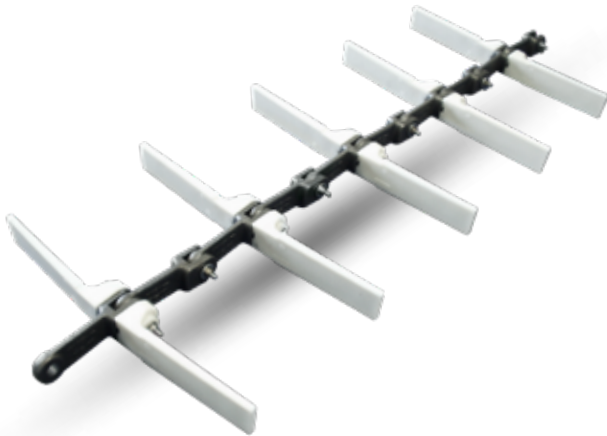
## Bolt'n'Go system

### CATENA FORGIATA SPECIALE CON PALETTE BOLT'N'GO

- Sistema idoneo per catene forgiate e ad anelli
- Di facile assemblaggio sul posto
- Non necessita saldature
- Fissaggio dei perni semplice e garantito
- Costi di stoccaggio e trasporto ridotti

### SPECIAL FORGED CHAIN WITH BOLT'N'GO FLIGHTS

- System suitable for drop forged and round link chains
- Easy and simple assembly on site or in the shop
- No welding required
- Guaranteed and reliable pin attachment
- Condensed storage and shipping costs



	p	s	s1	s2	g	PT	Fb
Ref	mm	mm	mm	mm	mm	mm	Kg
CB102NA	102	28	7	12	36	42 (B)	18350
CB142NA	142	42	12	18,5	50	55 (B)	30580
CB142HA	142	62	16,5	28,5	50	55 (B)	45870

### CATENA AD ANELLI CON PALETTE IN NYLON BOLT'N'GO

Di facile assemblaggio utilizzando viti e dadi standard, con fissaggio palette direttamente sugli anelli. Per catena ad anelli tipo 13x65

### ROUND LINK CHAIN WITH BOLT'N'GO NYLON FLIGHT

Easy flight assembly by using a standard bolt and nut, connecting the flights directly to the link. For round link chain size 13x65

