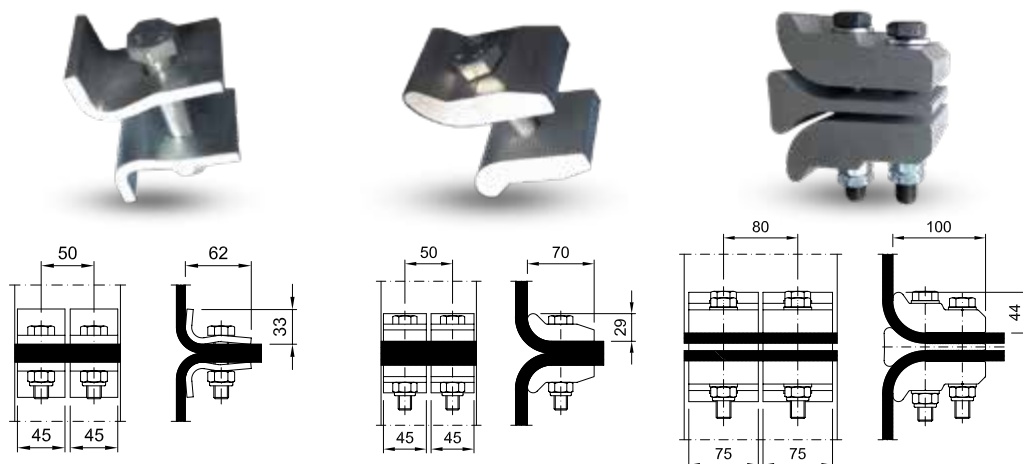


# GIUNZIONI PER NASTRI TESSILI SISTEMA VERDI

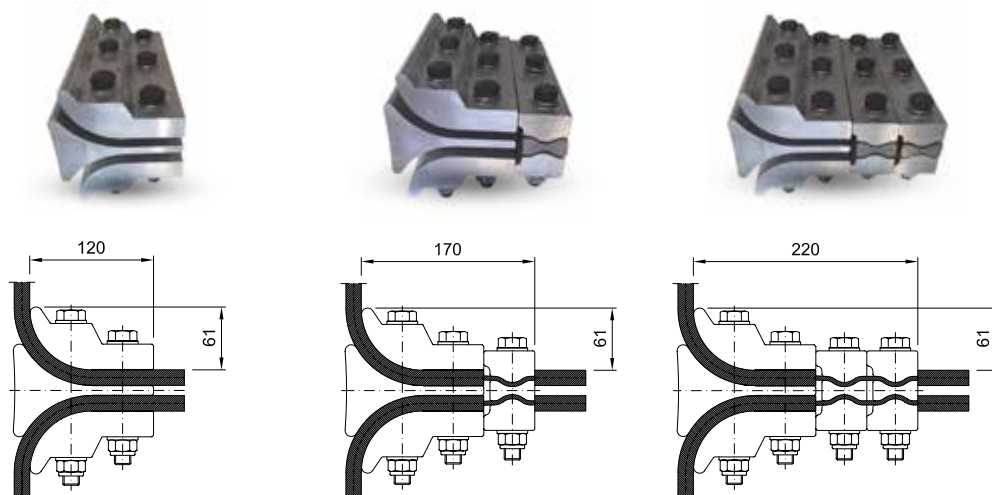
*Verdi fastener system for textile belts*



TIPO - TYPE	AG0	AG3	AG4
Materiale <i>Material</i>	Acciaio <i>Seamless steel</i>	Alluminio <i>Aluminium</i>	Alluminio <i>Aluminium</i>
Carico di lavoro Nastro <i>Belt Tensile strength</i>	320 - 400 N/mm	500 - 800 N/mm	800 - 1500 N/mm
Viti (classe) <i>Bolts (grade)</i>	M14 (8.8)	M14 (8.8)	M16 (10.9)
Coppia di serraggio <i>Tightening torque</i>	130 Nm	130 Nm	200 Nm

# GIUNZIONI PER NASTRI METALLICI SISTEMA VERDI

*Verdi fastener system for steel web belts*



TIPO - TYPE	BC1	BC2	BC3
Materiale <i>Material</i>	Alluminio <i>Aluminium</i>	Alluminio - Ghisa <i>Aluminium - Cast iron</i>	Alluminio - Ghisa <i>Aluminium - Cast iron</i>
Carico di lavoro Nastro <i>Belt Tensile strength</i>	metallici <i>steel</i> 800 - 1250 N/mm tessili <i>textile</i> > 1500 N/mm	1250 - 2000 N/mm	2000 - 2500 N/mm
Viti (classe) <i>Bolts (grade)</i>	M16 (10.9)	M16 (10.9)	M16 (10.9)
Coppia di serraggio <i>Tightening torque</i>	300 Nm	300 Nm	300 Nm