

Il separatore magnetico ad alta intensità Pneumag è stato progettato per funzionare in linee di trasporto pneumatiche per fornire protezione contro impurità ferrose e paramagnetiche.

L'unità è composta da una singola cartuccia magnetica ad alta intensità a doppia fila, fissata all'interno del proprio alloggiamento attraverso chiusure a ginocchiera a rilascio rapido. Queste chiusure garantiscono che intorno alla guarnizione silconica, rilevabile al metal detector, sia applicata una pressione uniforme.

Pneumag può essere incorporato in ogni tipo di linea di trasporto pneumatica, dalla fase diluita alla fase densa e può essere montato con ogni angolazione da verticale a orizzontale. Può essere montato sullo scarico dei camion cisterna per esaminare materiali in entrata.



Vantaggi

- Riduce il rischio di scintille
- Guarnizione rilevabile al metal detector
- Protezione antimanomissione
- Rimuove impurità di dimensioni sub-microniche

Prestazioni

Prestazioni magnetiche: 7000, 9000 e 10000 (Easy-Clean)
11000 e 12000 (Fisso) Gauss

Lettura prestazioni: Sulla superficie del tubo

Grado magnetico: N35 e N45 – Esaminato e confermato dal grafico dei cicli di isteresi prima dell'uso

Temperatura: - 20 °C / + 60 °C

Pressione: + / - 1 bar

Idoneità

Prodotti idonei: Polveri e granulati secchi

Posizionamento: Tutte le posizioni

Materiali:

Materiale magnetico: Terre Rare Neodimio Ferro Boro (NdFeb)

Alloggiamento: Acciaio inox 316

Tubazioni: Acciaio inox 316

Altre parti: Acciaio inox 316

Guarnizioni: Gomma silconica blu rilevabile al metal detector, approvata FDA

Finitura superficie: Spazzolata internamente e lucidata esternamente a 1,2µm

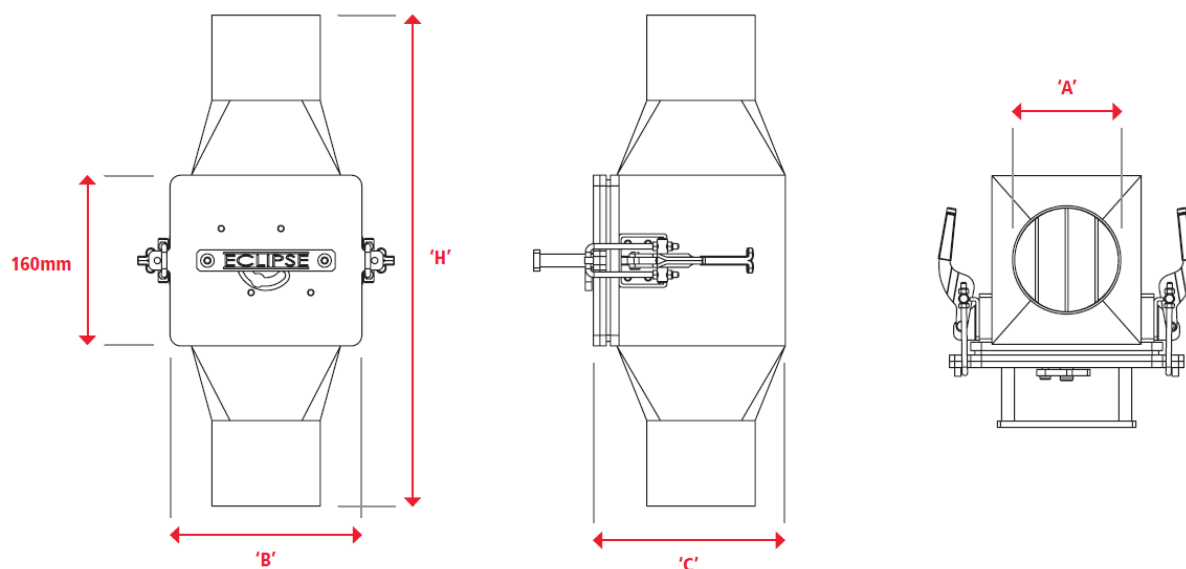
Pulizia

Pneumag è dotato del sistema "Easy Clean".

Per pulire l'unità rilasciare le chiusure a ginocchiera a sgancio rapido, rimuovere la cartuccia contaminata dall'alloggiamento, quindi i nuclei magnetici dai tubi inox. In questa fase tutte le impurità attratte saranno rilasciate permettendo controlli ed ulteriori analisi.

Opzioni:

- Specifiche farmaceutiche
- Interruttore di sicurezza
- Disponibili versioni per alte temperature
- Chiusure a ginocchiera in acciaio inox
- Disponibili versioni per alte pressioni
- Certificato ATEX



Part Number	A (mm)	B (mm)	C (mm)	H (mm)	Number Of Rods	Weight (kg)
PNEU50	50	150	132	460	3	8
PNEU75	75	180	180	460	4	11
PNEU100	100	180	180	460	4	11
PNEU125	125	240	220	500	6	18
PNEU150	150	240	220	500	6	18
PNEU175	175	290	272	500	8	24
PNEU200	200	290	272	500	8	24