

Il separatore magnetico ad alta intensità Rota-Grid è stato progettato specificatamente per i prodotti difficili da trattare che presentano un'elevata tendenza alla formazione di impaccamenti o ostruzioni.

L'unità è composta da un elemento rotante magnetico montato centralmente che incorpora numerosi cilindri magnetici "Easy Clean" posizionati intorno alla parte più esterna. Il numero di cilindri utilizzati dipende dalla dimensione di entrata/uscita.

Il separatore magnetico ruota muovendo leggermente il prodotto da trattare. Tale movimento evita il verificarsi di blocchi. Questo modello è adatto per i materiali in polvere e granulati sia secchi che semiseccchi (come amido). Rota-Grid può essere fornito in conformità agli standard più severi, ad es. quelli farmaceutici.



### Vantaggi

- Facile da pulire
- Consente il controllo di prodotti difficili
- Riduce il rischio di scintille
- Rimuove impurità di dimensioni sub-microniche

### Prestazioni

Prestazioni magnetiche: 7000, 9000 e 10000 (Easy-Clean)  
11000 e 12000 (Fisso) Gauss

Lettura prestazioni: Sulla superficie di contatto del prodotto  
Grado magnetico: N35 – Esaminato e confermato dal grafico dei cicli di isteresi prima dell'uso

Temperatura: - 20 °C / + 60 °C

Pressione: + / - 0,2 bar

Specifiche elettriche: Motoriduttore IP65 trifase 400 Volt

### Idoneità

Prodotti idonei: Polveri e granulati secchi e semi-secchi

Posizionamento: Ogni linea di processo verticale

### Materiali:

Materiale magnetico: Terre Rare Neodimio Ferro Boro (NdFeb)

Alloggiamento: Acciaio inox 316

Tubazioni: Acciaio inox 316

Altre parti: Acciaio inox 316

Guarnizioni: Schiuma bianca autoadesiva

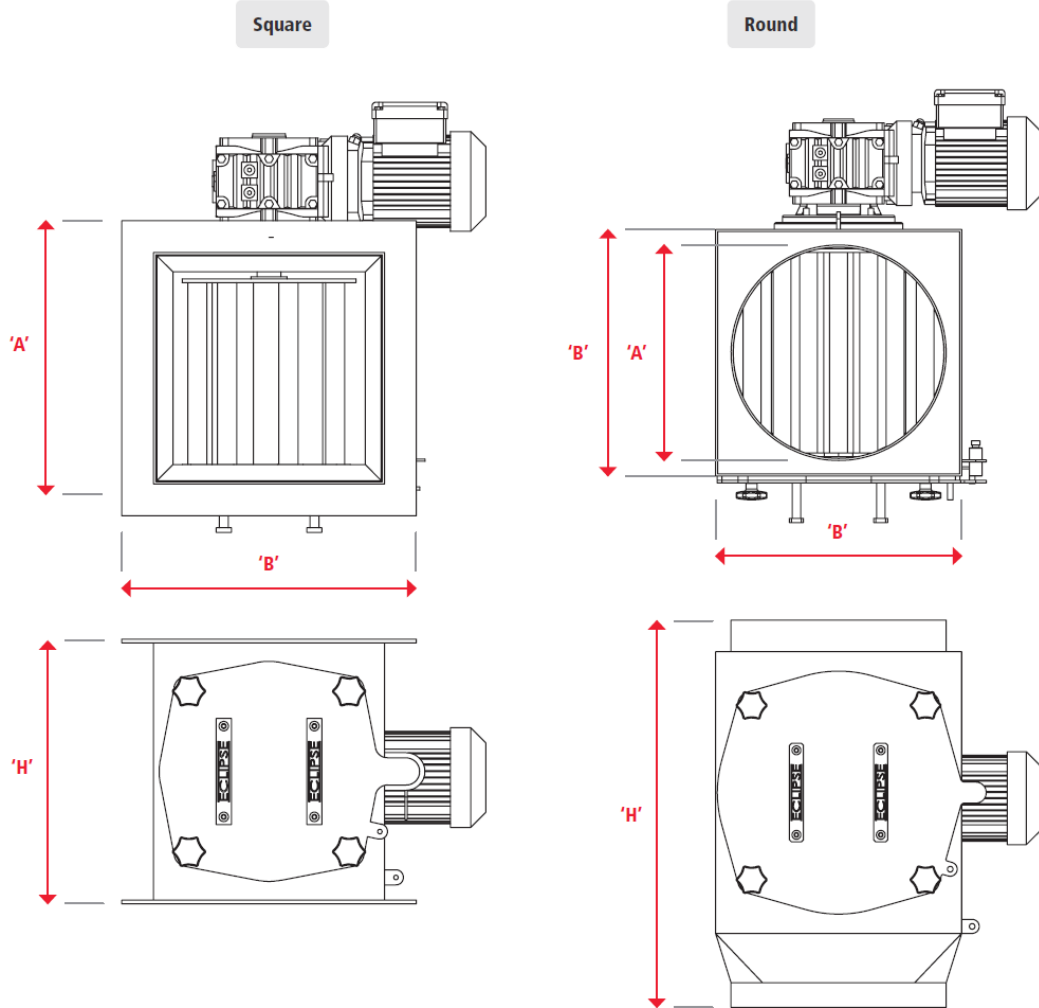
Finitura superficie: Spazzolata internamente e lucidata esternamente a 1,2µm

### Pulizia

Per pulire l'unità, rimuovere lo sportello e l'elemento rotante dall'alloggiamento. A questo punto è possibile rimuovere i nuclei magnetici dai tubi. In questa fase tutte le impurità attratte saranno rilasciate permettendo controlli ed ulteriori analisi.

### Opzioni:

- Guarnizione rilevabile al metal detector
- Supporto sfilamento Rota-Grid
- Dimensioni maggiori su richiesta
- Specifiche farmaceutiche
- Certificato ATEX



Part Number (Round)	Spout Dia. A(mm)	Width x Depth B (mm)	H (mm)	kW Rating	Number Of Rods	Weight (kg)
RG200	200	250 x 250	450	0.25	6	35
RG250	250	300 x 300	500	0.25	7	44
RG300	300	350 x 350	550	0.25	9	55
RG350	350	400 x 400	600	0.25	10	68
RG400	400	450 x 450	650	0.25	13	82

Part Number (Square)	Spout Size A (mm)	Width x Depth B (mm)	H (mm)	kW Rating	Number Of Rods	Weight (kg)
RG2020	200 x 200	200 x 200	250	0.18	5	26
RG2525	250 x 250	250 x 250	300	0.25	6	33
RG3030	300 x 300	300 x 300	350	0.25	7	43
RG3535	350 x 350	350 x 350	400	0.25	9	54
RG4040	400 x 400	400 x 400	450	0.25	10	67