

Separatore magnetico sospeso

Protezione primaria – Pulizia automatica

Scheda 605

I separatori magnetici sospesi sono utilizzati nel riciclaggio, nelle cave e nelle industrie pesanti. Queste unità possono essere montate su trasportatori piani o concavi. I grandi blocchi magnetici permanenti generano campi di flusso magnetico profondi che attraggono e rimuovono frammenti di acciaio.

Questo prodotto è considerevolmente economico, anche in termini di costi d'esercizio. L'unico consumo di energia è l'alimentazione del motoriduttore.

In base ai punti di installazione, è necessario sostituire i rulli in acciaio di supporto del nastro con rulli non magnetici a causa del possibile assorbimento del campo di flusso.



Vantaggi

- Pulizia continua
- Capacità di volume elevata
- Rimuove le impurità di dimensioni da grandi a medie
- Consente il controllo dei prodotti difficili
- Progettato per il funzionamento continuo

Prestazioni

Prestazioni magnetiche: 3000 Gauss

Profondità campo magnetico*:
Serie 100 = 100 mm
Serie 200 = 200 mm
Serie 300 = 300 mm

*utilizzando un pezzo di prova in acciaio Ø 5x25 mm

Specifiche elettriche: Motoriduttore IP65 415/380 Volt trifase

Temperatura: - 20 °C / + 60 °C

Idoneità

Prodotti idonei: Tutti i prodotti convogliabili, trucioli, biomassa, riciclabili, aggregati, carbone, ecc.

Posizionamento: Sopra nastri trasportatori, alimentatori vibranti, ecc.

Materiali:

Telaio: Acciaio verniciato a polvere

Rulli: Acciaio

Nastro: Gomma vulcanizzata con tasselli saldati ad ultrasuoni

Punti di sollevamento: Anelli zincati in acciaio fucinato

Pulizia

I magneti sospesi sono dotati di un nastro che funziona continuamente che toglie e deposita tutte le impurità attratte. I tasselli di separazione montati sul nastro garantiscono il trasporto delle impurità e il funzionamento non necessita di intervento da parte dell'operatore.

Opzioni:

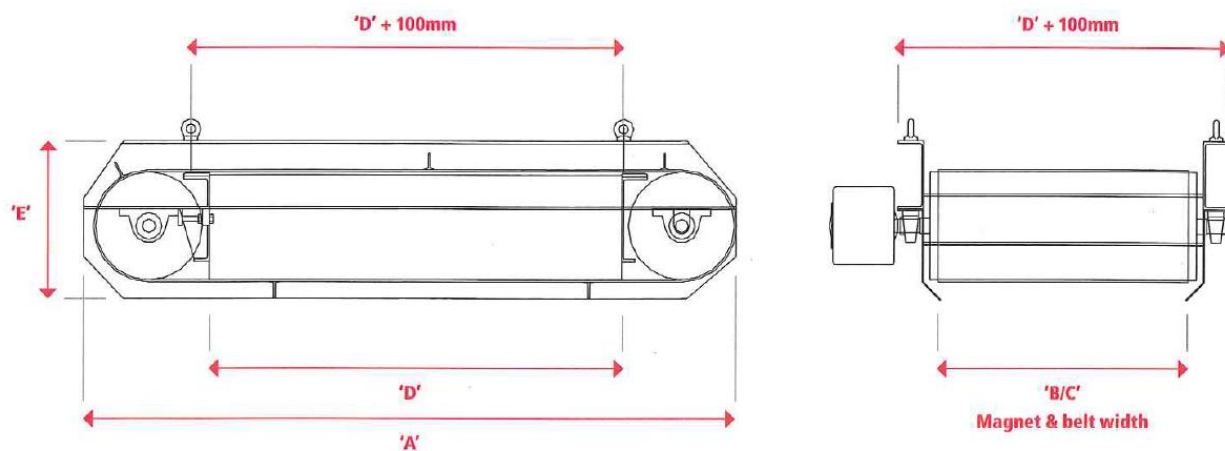
- Interfaccia elettrica di sicurezza
- Nastro rinforzato
- Motore con trasmissione idraulica
- Rulli conici per consentire il funzionamento angolato

Rev. Novembre 2019

Separatore magnetico sospeso

Protezione primaria – Pulizia automatica

Scheda 605



Part Number	A mm	B / C mm	D mm	E mm	Motor kW	Weight kg
100 Series						
OM100/300	718	350	300	125	0.18	160
OM100/450	868	350	450	125	0.18	205
OM100/550	968	350	550	125	0.18	240
OM100/650	1068	350	650	125	0.18	270
200 Series						
OM200/550	1069	600	550	345	1.00	680
OM200/650	1169	600	650	345	1.00	770
OM200/850	1419	600	850	345	1.00	820
OM200/1050	1619	600	1050	345	1.50	970
OM200/1250	1819	600	1250	345	2.20	1120
300 Series						
OM300/800	1474	800	800	460	1.50	1700
OM300/1050	1724	800	1050	460	2.20	2150
OM300/1250	1924	800	1250	460	2.20	2500
OM300/1500	2174	800	1500	460	2.20	2850
OM300/1750	2424	800	1750	460	2.20	3200